



HISU070/U076/U075 - UNIDADES PRODUCTORAS DE CUBOS DE HIELO AUTOCONTENIDAS

Ice-O-Matic
Ice. Pure and Simple



HISU070

Con un evaporador horizontal, la línea HIS de máquinas de hielo produce hielo claro y cristalino en todo momento. Gracias a su diseño compacto la máquina de hielo HIS puede ser instalada en casi cualquier lugar y por su diseño elegante puede estar a la vista de sus clientes.

Características

- Produce hasta 36,3 kg de hielo por día
- Depósito con capacidad de 16,3 kg de hielo
- Elegante estilo Europeo
- Diseño que permite ahorro de espacio
- Puerta del depósito de fácil operación
- Apertura grande del depósito para facilitar el acceso al hielo
- Panel de control sencillo para un ajuste simple
- Kit disponible para instalación de perfil bajo de 81 cm
- Entrada y salida de aire frontal para la instalación bajo mostradores
- Cucharón de plástico incluido
- Cumple con las especificaciones AHRI 810-07

Opciones y accesorios

Modelo	Descripción
KADA-15	ADA kit de montaje en el piso para máquinas HIS 381 mm autocontenida

Garantía de Hielo

Cada máquina de hielo de Ice-O-Matic está respaldada por una garantía que cubre costo de partes y mano de obra.

- Tres años de cobertura para **piezas** y **mano** de obra.

Forma de Hielo



CUBO

DIMENSIONES DEL CUBO FULL	
L x P x A (mm.)	22 x 22 x 22

Soluciones para espacios reducidos

- Diseño de descarga de aire frontal para espacios compactos
- Diseño de tamaño reducido que permite a la unidad caber perfectamente bajo un mostrador
- Fácil acceso frontal de hielo
- Aprobada por la asociación de estadounidenses con Discapacidades (ADA)



HISU070/U076/U075 UNIDADES PRODUCTORAS DE CUBOS DE HIELO AUTOCONTENIDAS

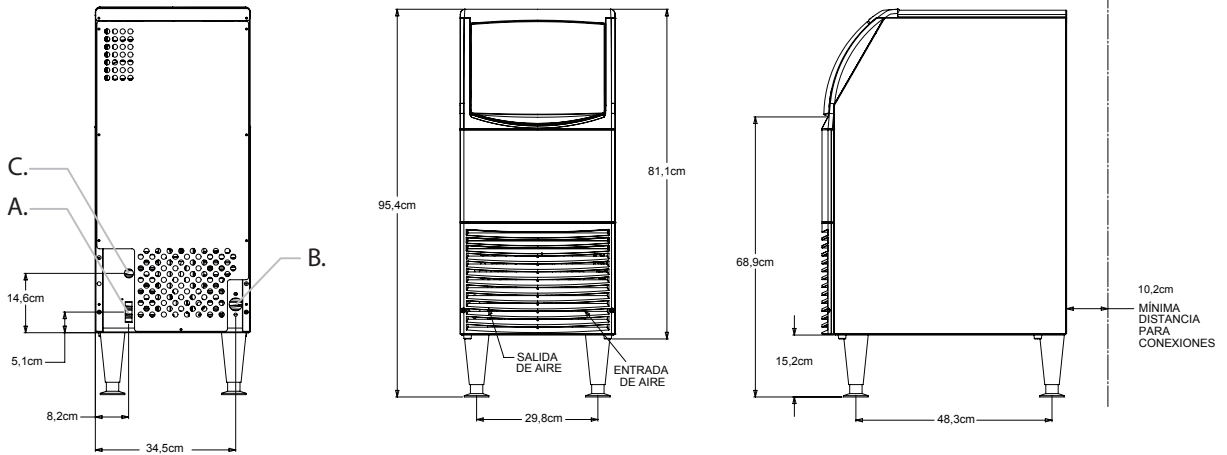


HISU070/U076/U075 - UNIDADES PRODUCTORAS DE CUBOS DE HIELO AUTOCONTENIDAS

Enfriamiento por Aire

A. Admisión de agua potable con manguera plástica de ¼ de pulgada diámetro exterior (SPI) B. Drenaje del recipiente y la productora de hielo ¾ pulgadas FPT. C. Cordón eléctrico.

Cordón eléctrico, manguera de ingreso de agua para 50Hz y 230V 60Hz o 5 pies (1.52m) de manguera plástica de ¼ pulgada (6.35mm) de diámetro para unidades de 115V.



Posterior, Frontal y Vista Lateral

Requerimientos de Operación

	MÍNIMO	MÁXIMO	
		60 Hz	50 Hz
Rango de Temperatura ambiental	10 °C	38 °C	
Temperatura del Agua	4.5 °C		
Presión del Agua	15 PSIG (1,03 BAR)	80 PSIG (5,5 BAR)	

Dimensiones

TODOS LOS MODELOS	
L x P x A (mm.)	381 x 602 x 952,5

Especificaciones Técnicas

Modelo	Condens. Unidad	Producción Hielo en 24 horas		Consumo de Agua litro por 45 kg de hielo 32°C aire/21°C agua	KWH Consumo por 45 kg de hielo 32°C aire/21°C agua	Número de Cables	Características de Voltage	Mínimo Amperage del Circuito	Medida del Fusible	BTU aprox/ hora**
		21°C aire/ 10°C agua kg	32°F aire/ 21°F agua kg							
HISU070FA	Aire	36,3	26,3	113,6	11	Conectado por cordón eléctrico	115/60	5,6	15	2.300
HISU076FA							208-230/60	3,2		2.300
HISU075FA							220-240/50	3,7		2.300

** BTU es calculado con -18°C Evaporador, 38°C Condensador y 33 PSIG

NOTAS:

Peso aproximado de unidad con pallet: 431 kg

Tipo de refrigerante: R-134A

Ítems incluidos: Cordón eléctrico, válvula de agua; cucharón de hielo; patas de 152,4 mm.